



**CHAUFFE-EAU RÉSIDENTIELS AU GAZ
À ÉVACUATION FORCÉE
(PVI/PV2)**

| 40 | 50 | 60 | GALLONS U.S.



**Fièremment
canadien**

Giant®

Améliorer la vie au quotidien

TECHNOLOGIE FVIR

Tous les chauffe-eau résidentiels au gaz fabriqués avec la technologie FVIR et respectent la dernière version de la norme nord-américaine ANSI Z21.10.1/CSA 4.1. Ils sont spécialement conçus pour prévenir l'ignition de vapeurs inflammables, tels les aérosols, les solvants, l'essence, les peintures, les diluants à peinture et à laque, à l'extérieur du chauffe-eau.

Modèles PVI

Longueur équivalente maximale	
Évent de 3 pouces (7,6 cm)	50 pieds (15,2 m)
Évent de 4 pouces (10,2 cm)	180 pieds (54,9 m)

Modèles PV2

Longueur équivalente maximale	
Évent de 2 pouces (5,1 cm)	50 pieds (15,2 m)
Évent de 3 pouces (7,6 cm)	140 pieds (42,7 m)



AVANTAGES

1 - CONTRÔLE AU GAZ INTELLI-VENT^{MD}

Ce contrôle électronique au gaz, des plus avancés et sécuritaires, règle précisément la température de l'eau. Il détecte et identifie toute anomalie.

- Interrupteur ON/OFF intégré.
- Historique détaillé des erreurs.
- Tube protecteur des fils en PVC.
- Circuit simple imprimé remplaçable.

2 - ALLUMEUR AU NITRURE DE SILICIUM

Améliore l'efficacité et évite la consommation de gaz d'une veilleuse. La durée de vie de l'allumeur est prolongée grâce à la technologie du contrôle au gaz Intelli-Ignition^{MD}.

3 - BRÛLEUR À HAUT RENDEMENT

Écologique, il offre une combustion plus efficace, tout en réduisant la pollution atmosphérique.

4 - FENÊTRE D'OBSERVATION

Permet de voir à l'intérieur de la chambre à combustion afin de vérifier le fonctionnement de l'allumeur et du brûleur.

5 - INTERRUPTEUR THERMIQUE À RÉ-ENCLÈCHEMENT MANUEL

Ferme l'arrivée du gaz à la veilleuse ainsi qu'au brûleur dans l'éventualité où des vapeurs inflammables pénétreraient et s'enflammeraient dans la chambre à combustion.

6 - SUPPORT CIRCULAIRE

Facilite la manutention du chauffe-eau sans endommager le plancher lors de l'installation.

7 - DÉTECTEUR DE VAPEURS INFLAMMABLES

Détecte la présence de vapeurs inflammables et empêche le chauffe-eau de fonctionner.

8 - CHICANE DE CHEMINÉE À LAMES

Offre un rendement supérieur aux chicanes de cheminées traditionnelles.

9 - INTÉRIEUR DE LA CUVE VITRIFIÉE

Un verre au cobalt bleu, enrichi de zircon, unique à Giant est fusionné à un acier spécial à 1 600°F (871°C). Il représente la meilleure protection contre la rouille pour de nombreuses années. Cette cuve est certifiée à 300 PSI (2 068 kPa) et peut supporter une pression d'opération de 150 PSI (1 034 kPa).

10 - ANODE DE MAGNÉSIUM DE HAUTE QUALITÉ

Offre une excellente protection contre les effets corrosifs de l'eau et prolonge la durée de vie de la cuve.

11 - RACCORDS LATÉRAUX, 3/4" NPT-F*

Utilisation pour le chauffage combiné.

12 - RACCORDS DI-ÉLECTRIQUES 3/4" NPT INSTALLÉS EN USINE

Prolongent la durée de vie de la cuve, tout en fournissant une excellente protection contre la corrosion.

13 - NOUVELLE UNITÉ DE VENTILATION PUISSANTE

Sans cheminée, la ventilation s'effectue directement par la toiture ou par un mur extérieur. Le ventilateur est muni d'un cordon électrique de dix (10) pieds (3 m), ce qui facilite considérablement l'installation. Dans le cas d'un excès de température, le thermostat fermera l'alimentation.

14 - SOUPAPE DE SÛRETÉ INSTALLÉE EN USINE

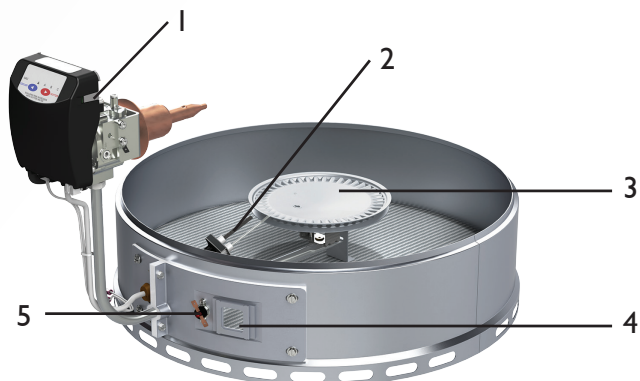
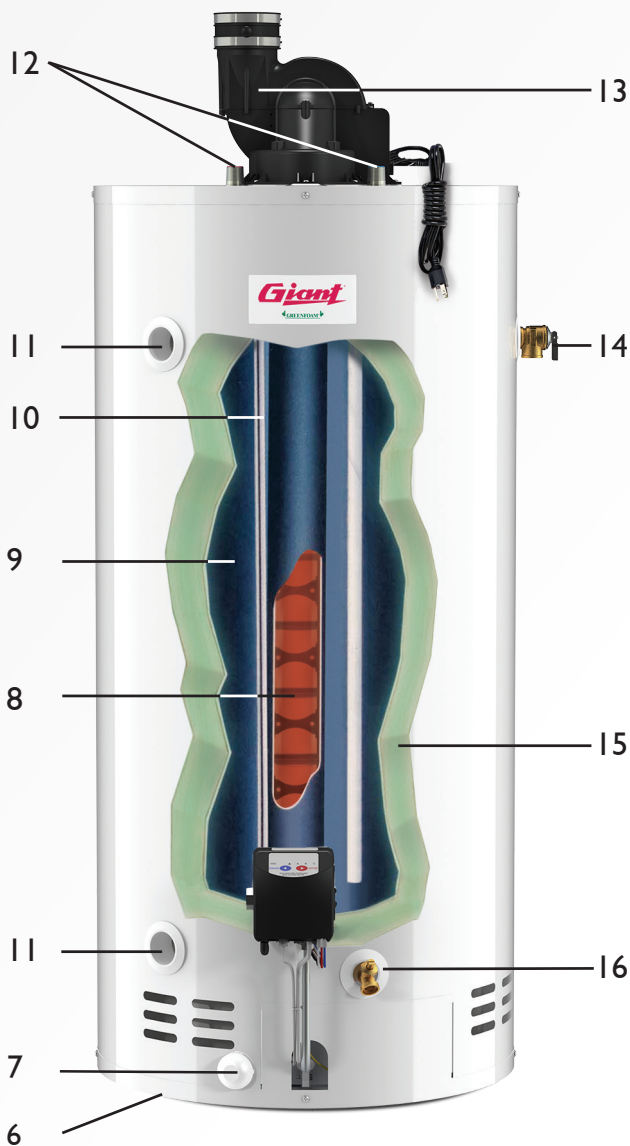
Protège la cuve contre les effets dommageables qui peuvent être causés par un excès de température et de pression.

15 - ISOLANT

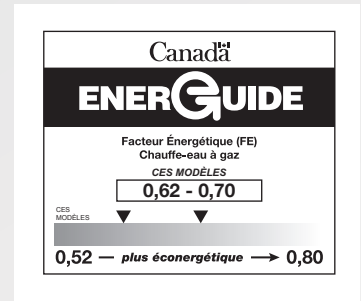
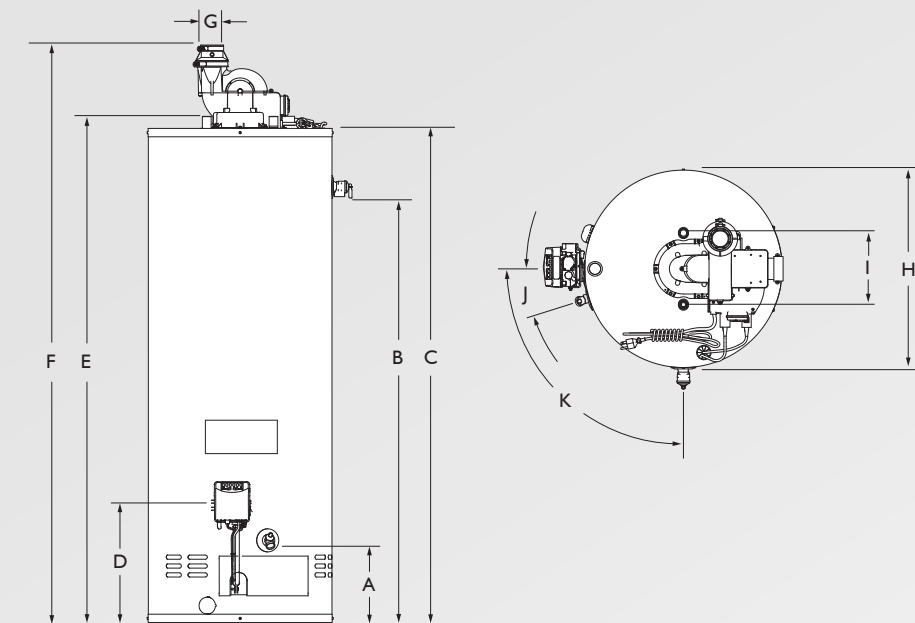
Une épaisseur uniforme de mousse isolante écologique **GREENFOAM** conserve l'eau plus chaude sur de plus longues périodes, réduisant les pertes de chaleur et les coûts énergétiques. **GREENFOAM** ne contient aucun HCFC (hydrochloro-fluorocarbones), CFC (chlorofluorocarbones) ni COV (composés organiques volatiles).

16 - ROBINET DE VIDANGE

Facilité d'écoulement grâce à un robinet de vidange sécurisé en laiton.



*Disponibles sur les modèles UG50-62LFPV1-N2U et UG50-58LFPV1-P2U.



SPECIFICATIONS

Modèles	Capacité			Puissance BTU	Récupération 90°F / 50°C			Facteur énergétique	Poids à la livraison	
	gal. (US)	Litre	gal. (Imp)		gal. (US)	Litre	gal. (Imp)		lb	(kg)
Gaz Naturel										
UG40-40LFPV2-N1U	40	151	33	40 000	41,5	157,0	34,5	0,63	147	(67)
UG40-40LFPV2-N2U	40	151	33	40 000	42,0	159,0	35,0	0,67	147	(67)
UG50-40LFPV2-N1U	50	189	42	40 000	41,5	157,0	34,5	0,62	166	(75)
UG50-40LFPV2-N2U	50	189	42	40 000	42,0	159,0	35,0	0,67	166	(75)
UG50-62LFPV1-N2U*	50	189	42	62 000	68,5	259,2	57,0	0,70	200	(91)
UG60-40MFPV2-N2U	60	227	50	40 000	42,0	159,0	35,0	0,67	205	(93)
Gaz Propane										
UG40-38LFPV2-P1U	40	151	33	38 000	40,4	153,1	33,7	0,64	147	(67)
UG40-38LFPV2-P2U	40	151	33	38 000	40,4	153,1	33,7	0,67	147	(67)
UG50-38LFPV2-P1U	50	189	42	38 000	40,4	153,1	33,7	0,63	166	(75)
UG50-38LFPV2-P2U	50	189	42	38 000	40,9	155,0	34,1	0,67	166	(75)
UG50-58LFPV1-P2U*	50	189	42	58 000	64,1	242,6	53,4	0,70	200	(91)
UG60-38MFPV2-P2U	60	227	50	38 000	40,9	155,0	34,1	0,67	205	(93)

DIMENSIONS

Modèles	A		B		C		D		E		F		G		H		I	J	K
	pouces (cm)	pouces (cm)	pouces (cm)	pouces (cm)	pouces (cm)	pouces (cm)	pouces (cm)	pouces (cm)	pouces (cm)	pouces (cm)	pouces (cm)	pouces (cm)	1U**	2U**					
Tous UG40	7 1/4 (18)	40 1/8 (102)	48 3/8 (123)	12 1/8 (31)	49 7/8 (127)	58 1/2 (149)	2-3 (5-7,6)	20 1/2 (52)	22 (56)	8 (20)	17,4°	90,0°							
Tous UG50	7 1/4 (18)	40 3/16 (102)	48 3/8 (123)	12 1/8 (31)	49 7/8 (127)	58 1/2 (149)	2-3 (5-7,6)	22 1/2 (57)	23 1/2 (60)	8 (20)	15,6°	90,0°							
Tous UG50-62/UG50-58†	7 1/8 (18)	41 (104)	50 7/8 (129)	12 3/8 (31)	52 (132)	60 3/4 (154)	3-4 (7,6-10,2)	24 (61)	-	8 (20)	15,6°	90,0°							
Tous UG60	7 1/8 (18)	48 (122)	56 1/2 (144)	12 (31)	57 7/8 (147)	66 5/8 (169)	2-3 (5-7,6)	-	23 1/2 (60)	8 (20)	15,6°	90,0°							

*Disponible avec des raccords de chauffage latéraux.
 **N1 & P1 = isolant de 1 1/4"; N2 & P2 = isolant de 2"
 † Modèles non illustrés

Tous les modèles sont approuvés pour le chauffage de l'eau potable ainsi que pour le chauffage du bâtiment. Les produits chimiques toxiques utilisés pour le nettoyage des bouilloires ne doivent JAMAIS être introduits dans ce système. Cette unité ne doit être raccordée à aucun système de chauffage existant ou à toute autre composante utilisée auparavant avec des appareils chauffants pour eau non-potable. Tous les modèles sont certifiés pour des applications en altitude normale et haute altitude. Pour de plus amples renseignements, veuillez consulter le manuel d'installation fourni avec chaque chauffe-eau.

GARANTIE

6 ans

contre les fuites

6 ans

sur les pièces



Une entreprise familiale depuis 1945.

Giant offre une garantie limitée sur ses réservoirs résidentiels au gaz à évacuation forcée contre les fuites d'eau pour une période de SIX (6)* ans à partir de la date d'installation. Une garantie limitée de SIX (6)* ans est offerte sur les pièces. Pour de plus amples informations sur la garantie incluant les exceptions, veuillez consulter le manuel d'installation fourni avec chaque chauffe-eau.

40, avenue Lesage, Montréal-Est, Québec, H1B 5H3 CANADA
 Téléphone: 514 645-8893 • Sans frais: 1 800 363-9354
 Télécopieur général: 514 640-0969
 Télécopieur - Service à la clientèle: 514 645-8413

* Lorsque installé par un professionnel.

Conformément à la politique d'amélioration continue de nos produits, Usines Giant inc. se réserve le droit de faire tout changement sans préavis.

www.giantinc.com